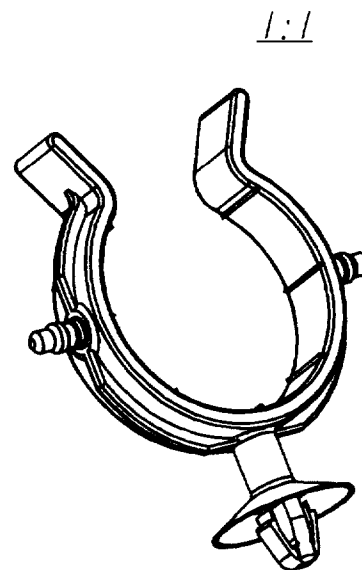
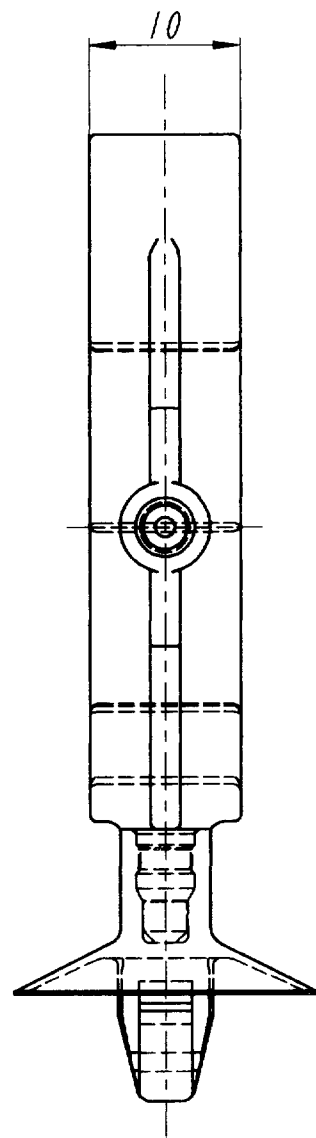


Teil-Nr. / Pt.-No. 16 360.691  
 Werkstoff: / material:  
 POM-Standard schwarz / black

Teil-Nr. / Pt.-No. 16 257.691  
 passend fuer Rohr - oder Schlauch - Ø34 ... Ø36  
 applicable for pipe - or hose diameter 34 ... 36  
 Werkstoff: / material:  
 POM-C-Standard schwarz / black

**Référence**  
**082 131 000**  
**Matière**  
**Polyoxyméthylène Noir**  
**(POM-Nr)**

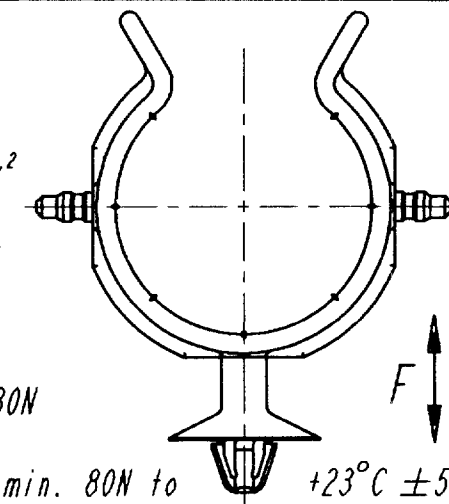
\* Maße sind bei eingedrucktem  
 Pruefstift Ø33 zu messen  
 Dimensions must be measured with  
 preassembled test pin Ø33



Bemerkungen/  
 Remarks

1:1

Befest. - Loch = Ø6,5<sup>+0,2</sup>  
 Fastening hole  
 Befest. - Dicke = 0,8 ... 2  
 Fastening thickness



Abzugskraft F mind. 80N  
 bei Raumtemperatur  
 force to disengage F min. 80N to +23°C ±5K

lfd. Nr.	Wohl vor/ How often	Beschreibung / Description	Datum / Date	Name
Aenderungen/Modifications				
CAD-PE-	082131_691A-00		Format: DIN A3	

Aenderungen/Modifications

CAD-PE- 082131\_691A-00 Format: DIN A3



*A. Raymond* GMBH & CO. KG  
 SPEZIALBEFESTIGUNGSSYSTEME WELTWEIT

Ersatz fuer/  
 Substitute for - Datum/  
 Date 12.01.2000

Gez./  
 Drawn John  
 Gepr./  
 App. *mw*

© Fuer diese Zeichnung behalten wir uns alle Rechte vor/  
 This drawing and the intellectual property rights  
 there in are the property of A. Raymond  
 Schutzrechte/  
 Patent rights vorbehalten / all rights reserved

Masstab/Scale 2:1 Allgem. Tol. wenn nicht anders angegeben/  
 General tol. unless otherwise specified ± 0,5 / ± 5°  
 F.-gepr./  
 Production  
 Q.-gepr./  
 Quality  
 S.-gepr./  
 Patent app.

Oberflächenbehandlung/  
 Finish -

Werkstoffbehandlung/  
 Material treatment - Blechdicke/  
 Mat. Thicke.

Werkstoff/  
 Material siehe Zeichnung  
 see drawing

Benennung/  
 Partname Aufnahmeholzen / Schlauchhalter, drehbar  
 connector bolt / hose-clip, rotatable

Teil-Nr./  
 Part-No. 82 131.691

> 400 ≤ 1000	± 2
> 120 ≤ 400	± 1.5
> 30 ≤ 120	± 1
> 6 ≤ 30	± 0.5
≤ 6	± 0.25
Winkel/Angle	± 3°
Allgemeintoleranzen fuer Nominalmaße ohne Toleranz. General tolerances for nominal dimensions without specified tolerance.	

Spezial - Farbcode / Special - Colourcode	Oberfläche/Farbe/ Finish/colour	Kennzahl/ Code number
Ausführung/Execution		
-Zeichnung=DIN A		