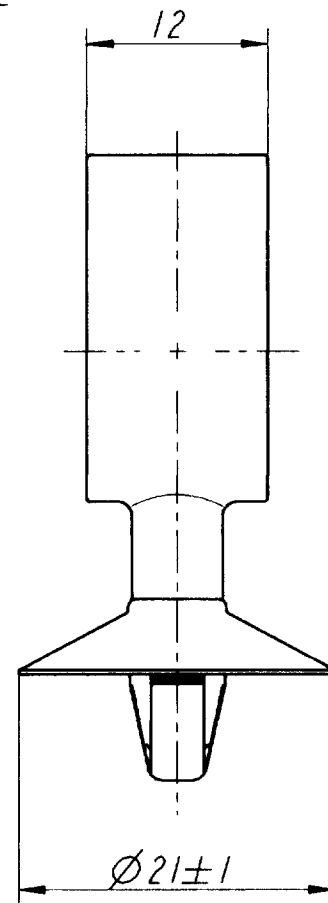
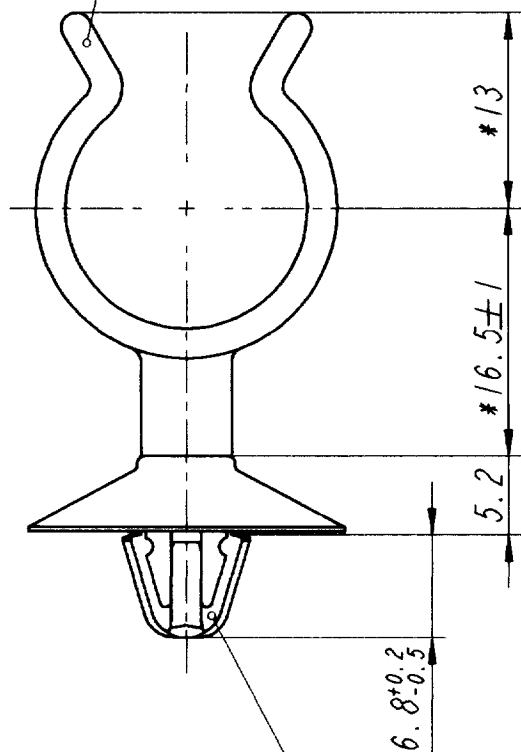


Teil-Nr./Prt.-No.: 13 104.691
 fuer Rohr- oder Schlauch- \varnothing 16 ... \varnothing 18
 applicable for pipe- or hose- \varnothing 16 ... \varnothing 18
Werkstoff / material:
 POM-C-Standard
Farbe / colour : wahlweise / optional :
 schwarz / black , farblos / nature



Teil-Nr./Prt.-No.: 175 036.509 ①
 Aufnahmebolzen / connector bolt
Werkstoff / material:
 PA 6 - PE-modifiziert / modified
Farbe / colour :
 schwarz / black

Référence
081 471 000
Matière Polyamide 66 Noir
(PA66-Nr)

400 ≤ 1000	± 2
> 120 ≤ 400	± 1,5
> 30 ≤ 120	± 1
> 6 ≤ 30	± 0.5
≤ 6	± 0.25
Winkel/Angle	± 3°
Allgemeintoleranzen fuer Nennmaße ohne Toleranz. General tolerances for nominal dimensions without specified tolerance.	

* Maße sind bei eingedrucktem
 Pruefstift \varnothing 16 zu messen
 dimensions must be measured with
 preassembled test pin \varnothing 16

Bemerkungen/ Remarks		1:1	
Befest. - Loch = \varnothing 6,5 ± 0.2 Fastening hole		Befest. - Dicke = 0,5...3 ② Fastening thickness	
2	1x	Befest.-Dicke 3 war 1,7	05.09.00 kl
1	1x	Neue Urzng. 3D / 175 036 Ersatz für 54 592	15.05.00 kl
lad.	kommt vor/ how often	Beschreibung / Description	Datum / Date Name
Aenderungen/Modifications			
CAD-PE-		081471_800A-02_111	Projekt-Nr./ Project-No.
		A. Raymond GMBH & CO. KG SPEZIALBEFESTIGUNGSSYSTEME WELTWEIT	
Ersatz fuer/ Substitute for		81 471.800 vom 12.09.1994	Datum/ Date 15.05.2000
© Fuer diese Zeichnung behalten wir uns alle Rechte vor/ This drawing and the intellectual property rights there in are the property of A. Raymond		Gez./ Drawn Klar	
Schutzrechte/ Patent rights vorbehalten / all rights reserved		F.-gepr./ Production	
Maßstab/Scale		Allgem.Tol. wenn nicht anders angegeben/ General tol. unless otherwise specified	
2:1		± 0.5 / ± 5°	
Oberflächenbehandlung/ Finish		S.-gepr./ Patent app.	
Werkstoffbehandlung/ Material treatment		Blechkicke/ Mat.Thickn.	
Werkstoff/ Material		siehe Zeichnung see drawing	
Benennung/ Partname		Aufnahmebolzen/Schlauchhalter, drehbar connector bolt / hose-clip, rotatable	
Teil-Nr./ Part-No.		81 471.800	
Spezial - Farbcode / Special - Colourcode		Oberfläche/Farbe/ Finish/colour	
		Kennzahl/ Code number	
		Ausführung/Execution	
		Format: DIN A3 -Zeichnung=DIN A	