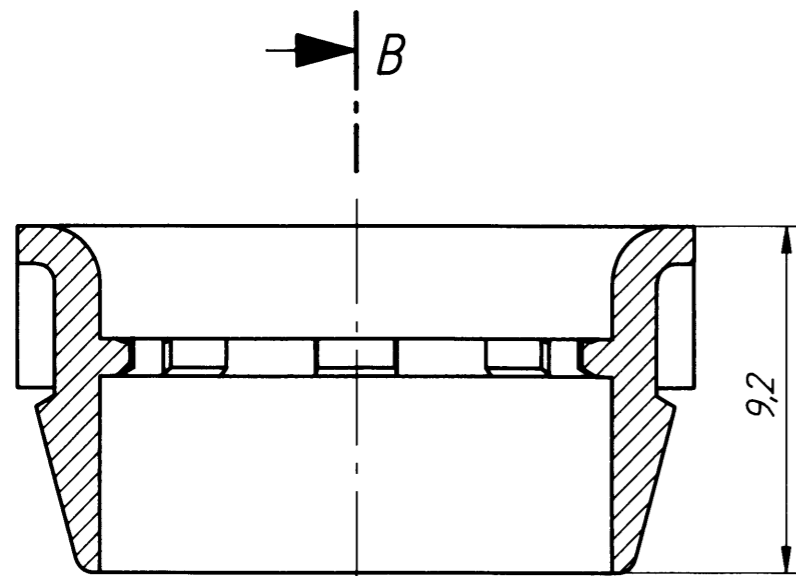
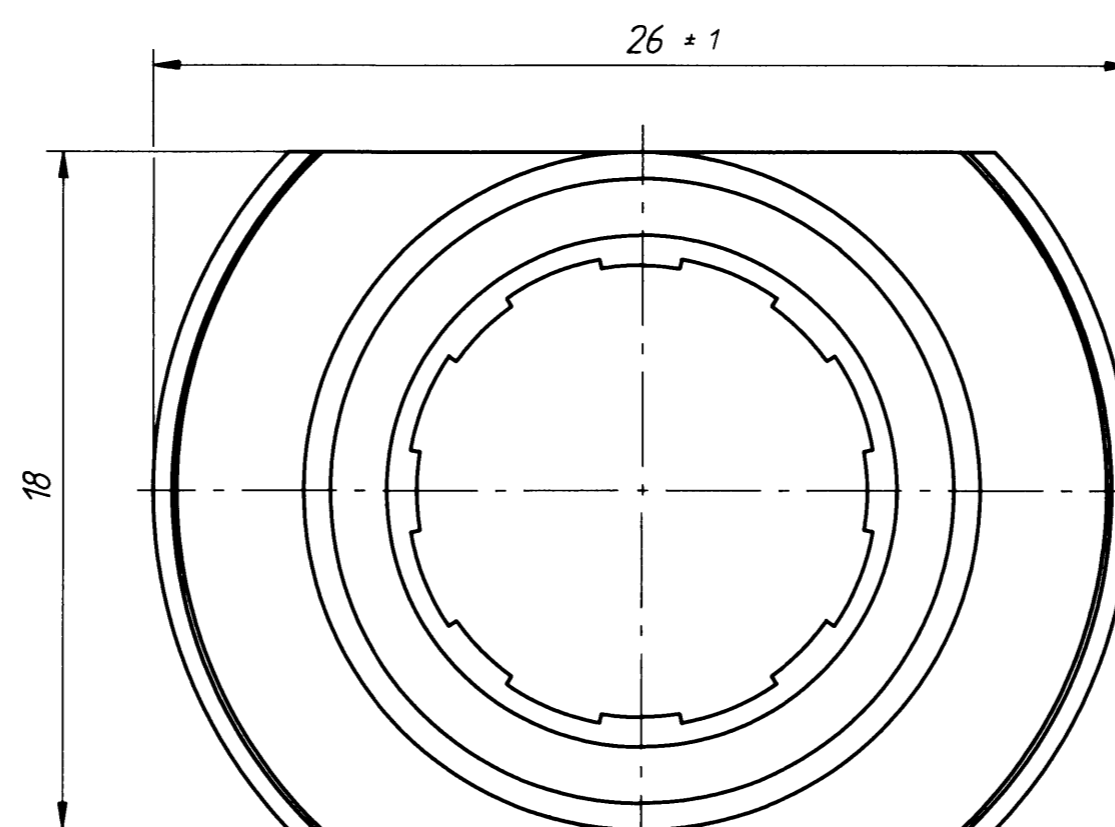
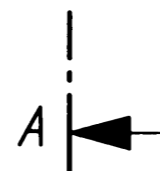
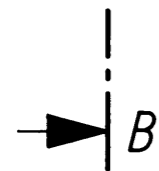
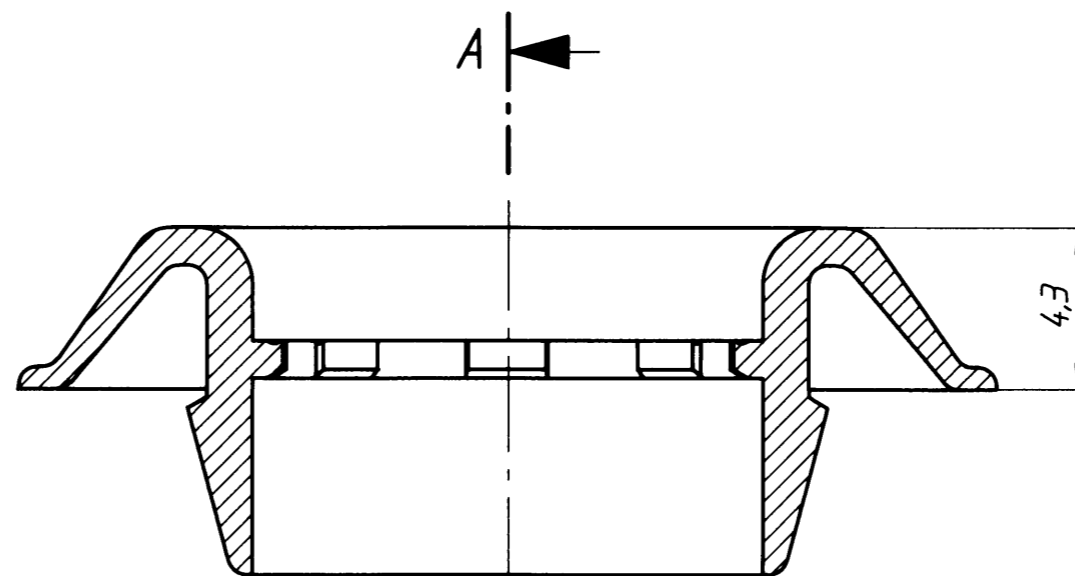


Schnitt / section A - A



Schnitt / section B - B



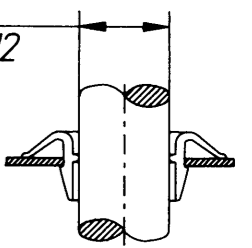
Référence SAP
056 750 000
Matière Polyéthylène Naturel
(PE LD-Na)

<http://www.cergy-vis.fr>
[CERGY-VIS]
ET SI ON PARLAIT SERVICE

-	farblas nature	fl.	000
Spezial-Farbcode Special-Colourcode	Oberfläche/Farbe/ Finish/Colour	Kennzahl/ Code number	
	Ausführung / Execution		
	-Zeichnung=DIN A		

Bemerkungen/
Remarks

1 : 1
Leitungs - ϕ 12
pipe - diameter 12



Befestigungs - Dicke = 0,5 ... 2,5
fastening thickness
Befestigungs - Loch = ϕ 16 + 0,27
fastening hole

Ind.	konstr. nr / des. nr	Beschreibung / Description	Datum/Date	Name
------	-------------------------	----------------------------	------------	------

Aenderungen / Modifications

CAD-A-56750AA0

Format: DIN A3



A. Raymond GMBH & CO. KG
SPEZIALBEFESTIGUNGSSYSTEME WELTWEIT

Ersatz fuer/ Substitute for	56750.750.901 Ind. B vom 17.07.1995	Datum/ Date	04.05.1998
--------------------------------	--	----------------	------------

©	Fuer diese Zeichnung behalten wir uns alle Rechte vor / This drawing and the intellectual property rights there in are the property of A.Raymond	Gez./ Drawn	RieBle
		Gepr./ App.	4

Schutzrechte/ Patent rights	vorbehalten/all rights reserved	F.gepr./ Produktion	
--------------------------------	---------------------------------	------------------------	--

Maßstab/Scale	Allgem. Tol. wenn nicht anders angegeben/ General tol. unless otherwise specified	Q.gepr./ Quality	
		S.gepr./ Patent app.	

Oberflächenbehandlung / Finish	
-----------------------------------	--

Werkstoffbehandlung/ Material treatment		Blehdicke/ Mat.thickn.	
--	--	---------------------------	--

Werkstoff/ Material	Polyäthylen PE 750
------------------------	-----------------------

Benennung/ Part name	Durchfuhrtulle plug for pipe passage
-------------------------	---

Teil-Nr./ Part-No.	56 750.681
-----------------------	------------