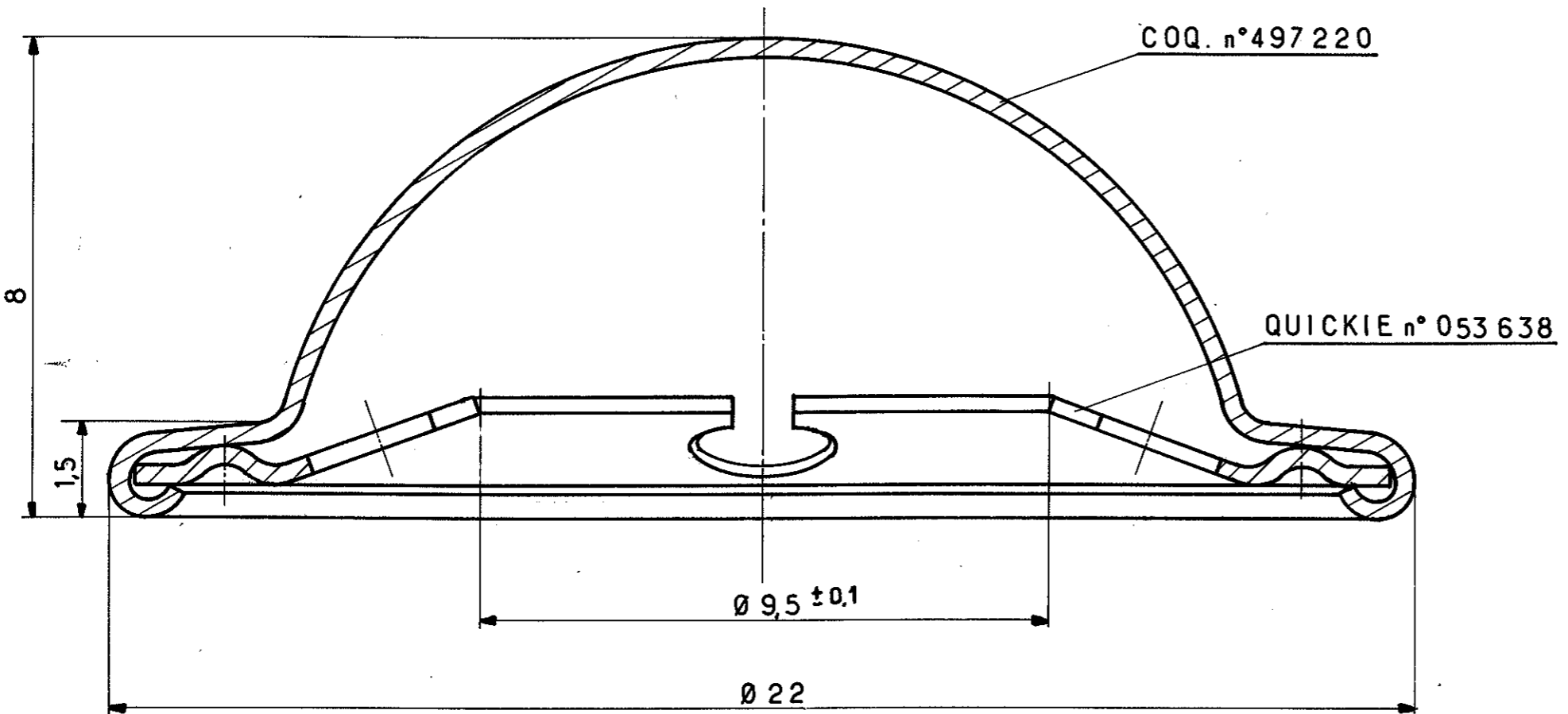


100 mm



MOYEN DE POSE:
EXEMPLE D'UTILISATION:

E	Plan refait suivant R.C n°4860	24.1.91	VP
IND	NB COTES	DESIGNATIONS	DATE VISAS

MODIFICATIONS
DESSINE POUR: COLLECTION
REFERENCE:

A. Raymond
113, COURS BERRIAT - 38028 GRENOBLE CEDEX FRANCE
Tél. 76 33 49 49 - Téléc 320 751 - Fax 76 48 20 59

ETUDE:	DATE: 18.06.75
PROPRIETE EXCLUSIVE DE LA MAISON A. RAYMOND GRENOBLE (FRANCE) ET LOERRACH (R.F.A.), TECNIACERO (ESPAGNE) A. RAYMOND ITALIANA (ITALIE), MOLMEC-RAYMOND (U.S.A.)	DESSINE: MAURY
BREVETS:	B.E: MS
FORMAT: A3	B.M: MS FAB: A
ECHELLE: 10:1	BREV:
TOLERANCES GENERALES SUR COTES: $\pm 0,5$	QUALITE: M DP/DT:

TRAITEMENT DE SURFACE ou COULEUR:
NICKELE

TRAITEMENT STRUCTURAL:	EP.-VOL (mm-mm ³):
MATIERE: COQUILLE ACIER F3G QUICKIE ACIER XC 68G	POIDS % (g):

LIBELLE:
**QUICAL 22 POUR TIGE $\varnothing 10$
TYPE 100**

NUMERO:
060 538 050 091

N° SAP
060538000