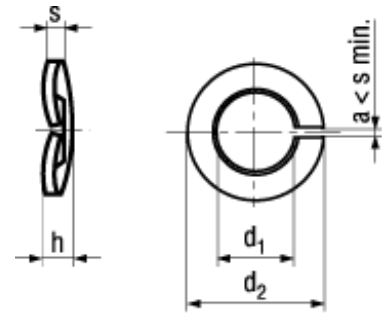




DIN 128 A

Norme abrogée



BN 769

Rondelles élastiques

cintrées

Acier ressort

zingué-bleu mécaniquement

- ~UNI 8839 A
- ~ČSN 021731

 [3D Cadenas](#)

M2,3; M33: n'est pas dans DIN 128

Article#	Customer Article#	号	d ₁ min.	d ₂ max.	h min.	s min.
1276603		M2	2,1	4,4	0,7	0,4
1276611		M2,3	2,4	4,9	1	0,5
1276638		M2,5	2,6	5,1	0,9	0,5
1276654		M3	3,1	6,2	1,1	0,6
1276662		M3,5	3,6	6,7	1,1	0,6
1276670		M4	4,1	7,6	1,2	0,7
1276689		M5	5,1	9,2	1,5	0,9
1276697		M6	6,1	11,8	2	1,2
1276700		M8	8,1	14,8	2,45	1,5
1276719		M10	10,2	18,1	2,85	1,7
1276727		M12	12,2	21,1	3,35	1,95
1276735		M14	14,2	24,1	3,9	2,25
1276743		M16	16,2	27,4	4,5	2,65
1276751		M18	18,2	29,4	4,5	2,65
1276778		M20	20,2	33,6	5,1	3
1276786		M22	22,5	35,9	5,1	3
1276794		M24	24,5	40	6,5	3,8
1276808		M27	27,5	43	6,5	3,8
1276816		M30	30,5	48,2	9,5	5,8
1437062		M33	33,5	55,2	10,4	5,8
1437070		M36	36,5	58,2	10,3	5,8